



# HIACE Aピラースピーカー 取付資料

**CRUNK AUTO**

クランクオート

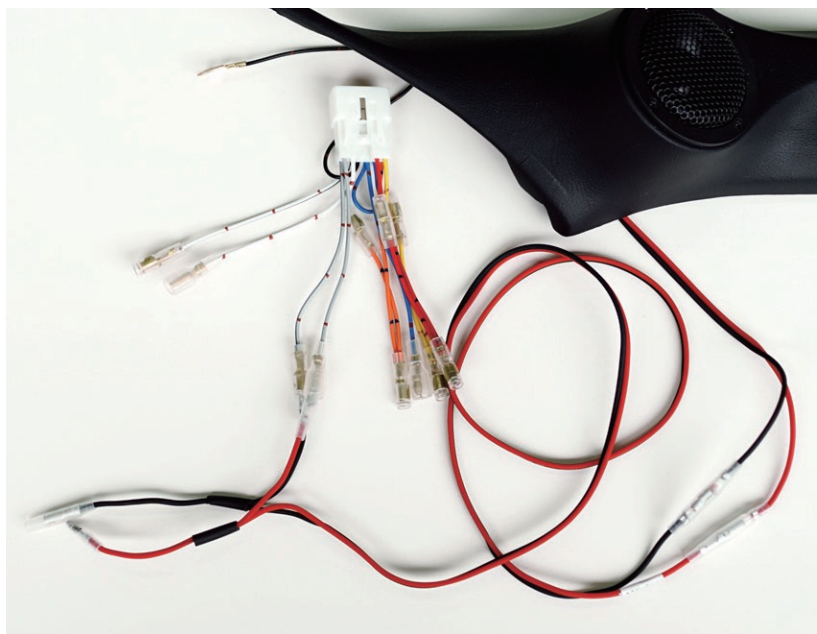
〒444-0007 愛知県岡崎市大平町字天神前 9-1

TEL : 0564-25-9111 / FAX : 0564-25-9112 / E-MAIL : crunk@nifty.com

URL : http://www.crunk.jp/ 認証整備工場：愛第 9574

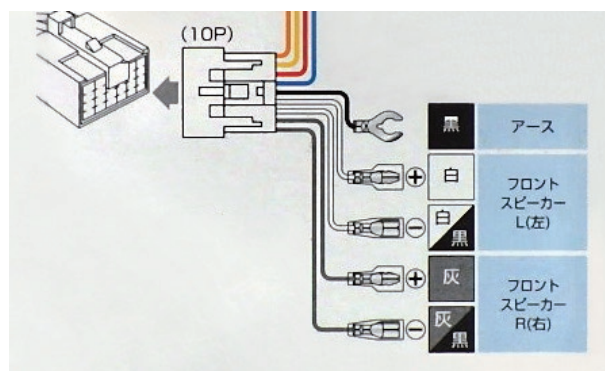
■ ナビ裏でFスピーカー線に割り込ませます。

## 社外ナビなどのカプラーの場合



以下の様に割り込み接続させます。

- F 右+ : 灰色線
- F 右- : 灰 / 黒線
- F 左+ : 白線
- F 左- : 白 / 黒

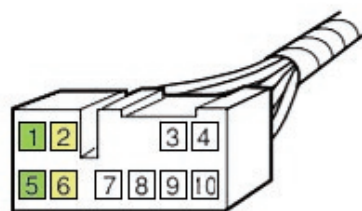


## 純正ナビや専用ハーネスなどの場合

純正ナビや専用ナビハーネスなどの場合は、ご自身でハンダ付けやギボシ加工して取り付けてください。

以下の様に割り込み接続させます。

- F 右+ : 薄緑
- F 右- : 青
- F 左+ : 桃色
- F 左- : 紫



※車輻側からの視図

1	薄緑	フロント右スピーカー ⊕側
2	桃	フロント左スピーカー ⊕側
3	灰	アクセサリ電源
4	青 / 黄	バックアップ電源
5	青	フロント右スピーカー ⊖側
6	紫	フロント左スピーカー ⊖側
7	茶	アース
8	アキ	アキ
9	アキ	アキ
10	緑	イルミネーション
11	赤	リア右スピーカー ⊕側

※配線の色は年式により異なる場合がございます。